

*Since 1968*

**COMMAX**  
SmartHome & Security

## Dveřní stanice DRC-nUC (n=počet uživatelů)



***Instalační manuál  
Návod k použití***

Děkujeme, že jste si zakoupili výrobek firmy COMMAX. Před vlastní instalací ověřte, zda máte požadovaný model s odpovídajícím napájením.

## Důležité poznámky k bezpečnosti

1. Před vlastní instalací pozorně prostudujte všechny sekce instalačního manuálu
2. Uschovejte si prosím tento návod pro budoucí použití
3. Používejte pouze příslušenství, které je doporučeno výrobcem. Jiné než doporučené příslušenství může poškodit produkt a vést ke zrušení záruky
4. Při montáži používejte pouze montážní nástroje doporučené výrobcem nebo dodávané spolu s výrobkem.
5. Kamera může být napájena pouze z takového zdroje, který vyhovuje podmínkám uvedeným na štítku kamery.

## Bezpečnostní opatření

### Provoz

- Před použitím ověřte správnost zapojení a ujistěte se, že používáte vhodný napájecí zdroj.
- Pokud při provozu zpozorujete jakékoliv chyby ve funkci zařízení, přestaňte jej okamžitě používat a kontaktujte svého lokálního prodejce.

### Manipulace

- Nerozebírejte vnitřní část výrobku.
- Zajistěte, aby výrobek nebyl vystaven silným rázům nebo vibracím.
- Při čištění display části zařízení dávejte pozor, abyste jej nepoškrábali nebo na něm nezůstával prach. To může snižovat kvalitu zobrazovaného obrazu.

### Instalace a skladování

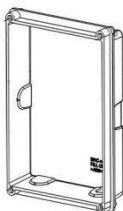
- Neinstalujte zařízení v místech, kde mohou být překročeny uvedené teplotní limity.
- Vyvarujte se instalaci ve vlhkém či prašném prostředí.
- Vyvarujte se instalaci v místech se zvýšenou radiací.
- Vyvarujte se instalaci v místech, kde je silné elmag. pole nebo silové rozvody elektřiny.
- Vyvarujte se instalaci v místech se silnými vibracemi.

## Obsah balení

Kromě samotné jednotky naleznete v balení i nezbytné příslušenství pro její instalaci.



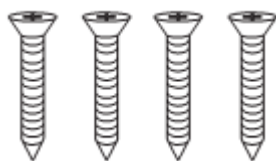
Dveřní stanice DRC-nUC



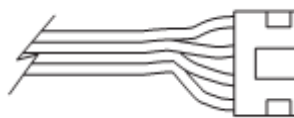
Instalační krabička



Manuál

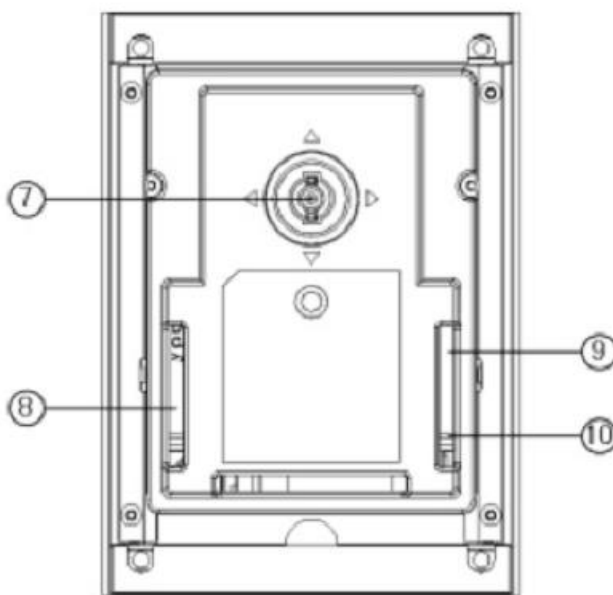
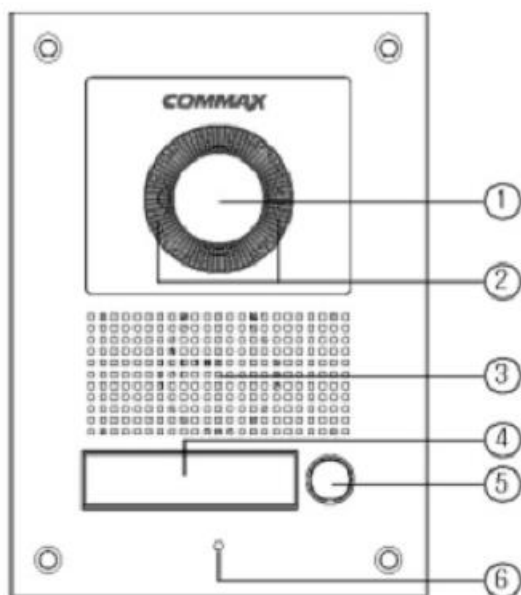


Vruty 2x18mm – 4ks  
Pro upevnění instalačního  
rámečku do zdi



Sběrníkový připojovací kabel  
s konektorem – 2-7 ks

## Popis přístroje



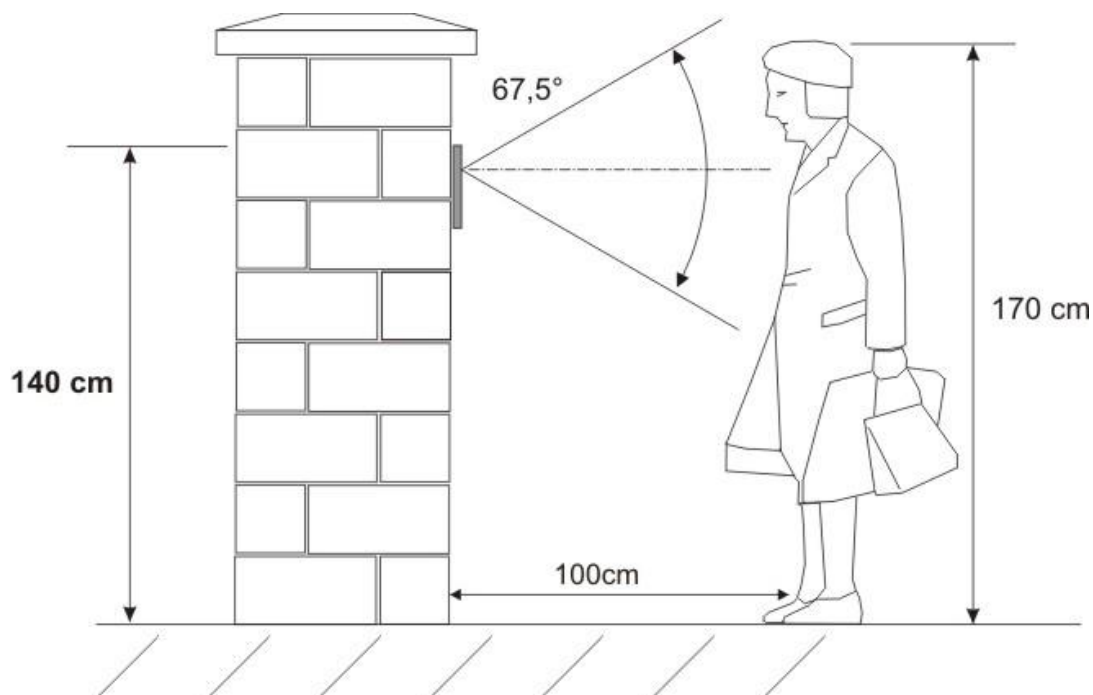
1.	Kamerový modul	6.	Mikrofon
2.	Přísvit sledovaného prostoru (bílé LED)	7.	Nastavení sklonu kamerového modulu
3.	Reproduktor	8.	Nastavení hlasitosti reproduktoru
4.	Jmenovka	9.	Svorkovnice pro připojení obvodu dveřního zámku
5.	Tlačítko pro zazvonění	10.	Svorkovnice pro připojení videotelefonů

## Instalace

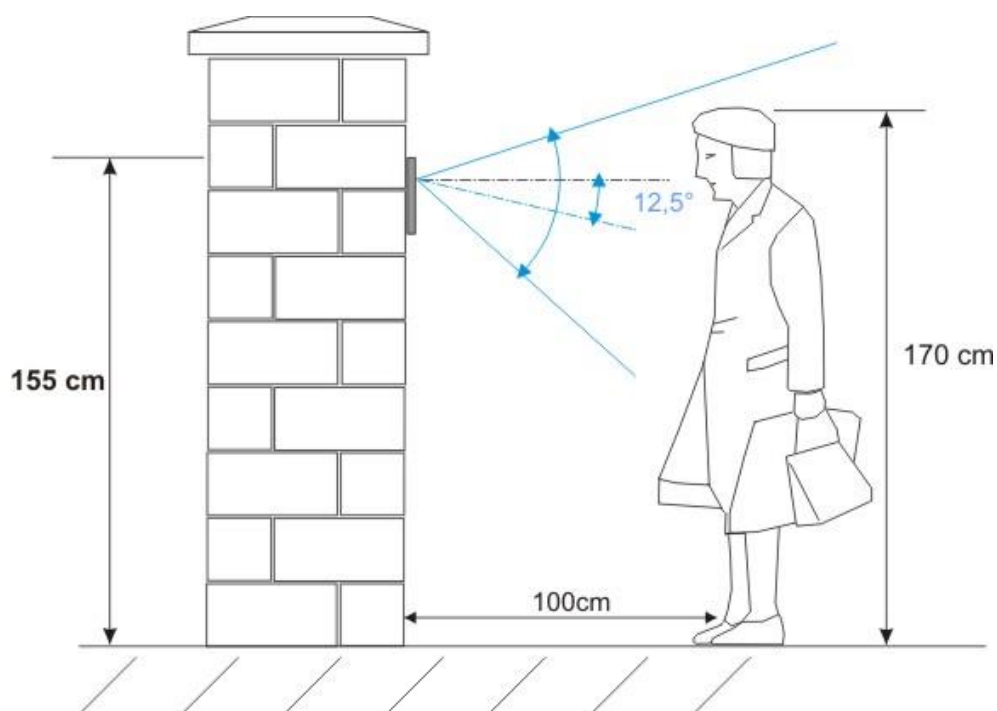
### Určení místa instalace dveřní stanice

Zvolte místo pro instalaci přístroje i s ohledem na vedení kabelů. Doporučuje se umístění přístroje cca ve výšce 115-155 cm od země. Dveřní stanice DRC-4MC má možnost vertikálního i horizontálního nasměrování snímacího úhlu kamery v rozsahu +/- 15°

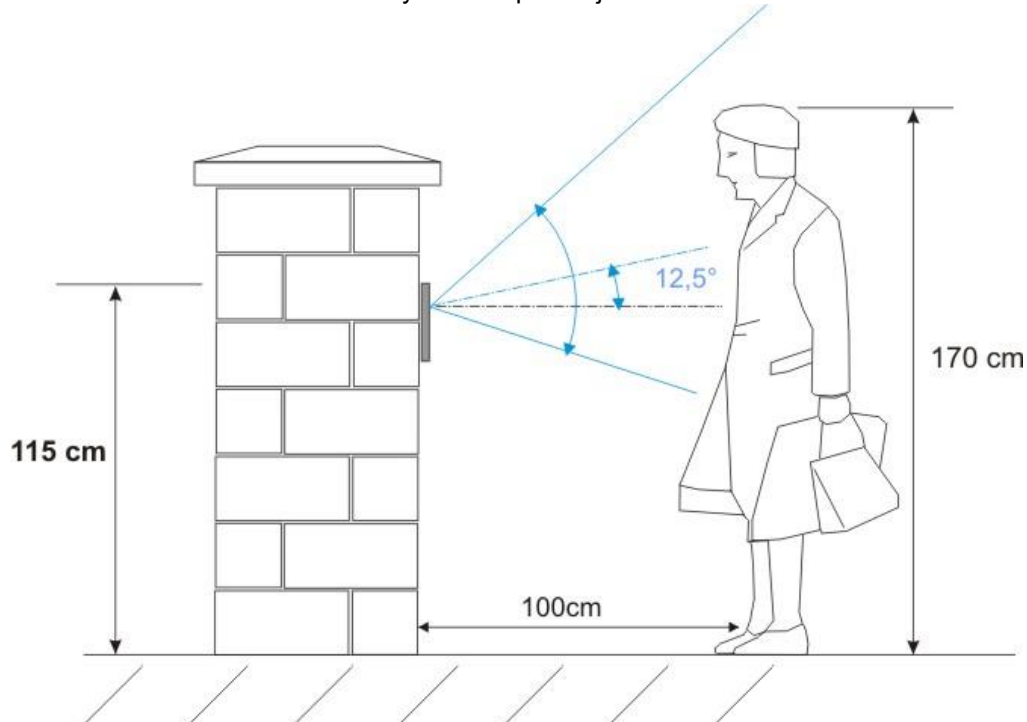
- 1) Přímé nastavení objektivu – instalační výška 140cm (umožňují všechny typy dveřních stanic)



- 2) Instalace dveřní stanice ve vyšší výšce – doporučujeme max. 155cm

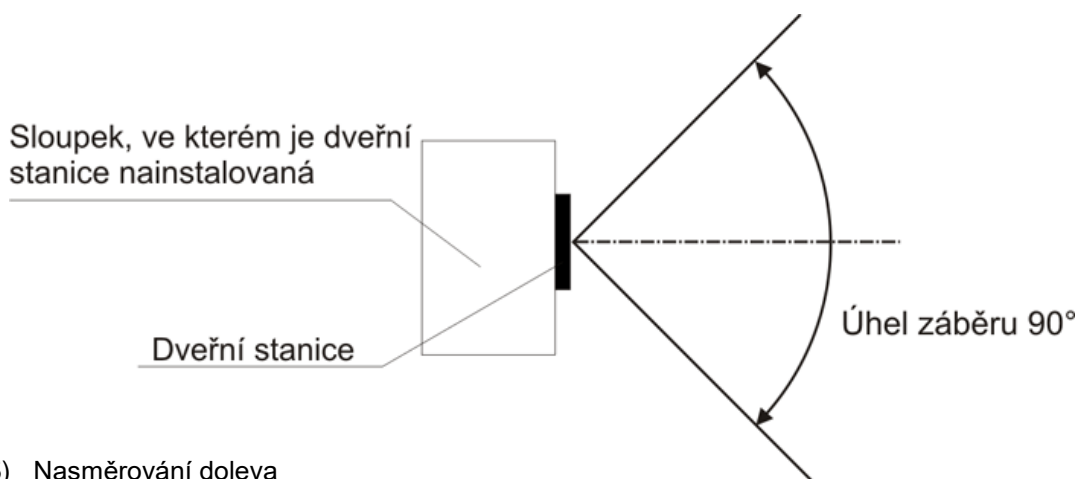


- 3) Instalace dveřní stanice v nízké výšce – doporučujeme min. 115cm

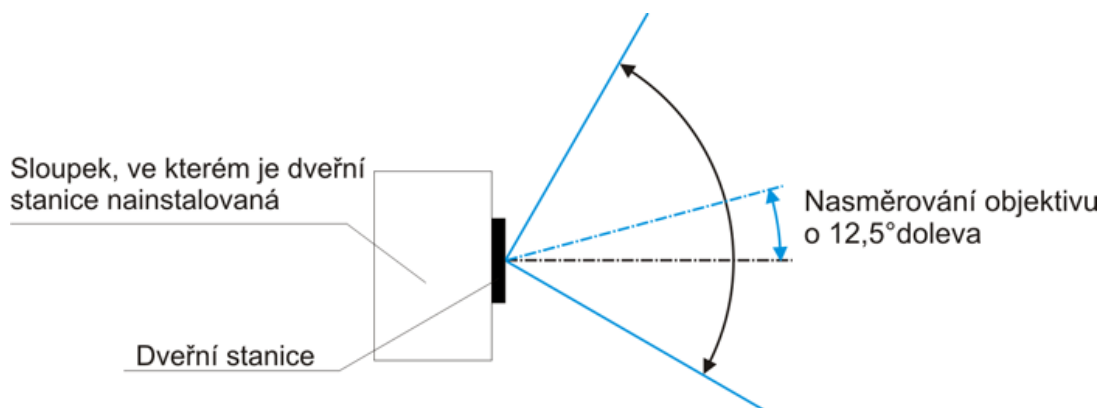


**Nastavení horizontálního snímacího úhlu** je důležité v případě, že dveřní stanice není přímo před místem, kde se předpokládá, že bude návštěvník po zazvonění stát. Popřípadě, že je požadavek na sledování okolních prostorů (například prostor před vjezdovou bránou atd.)

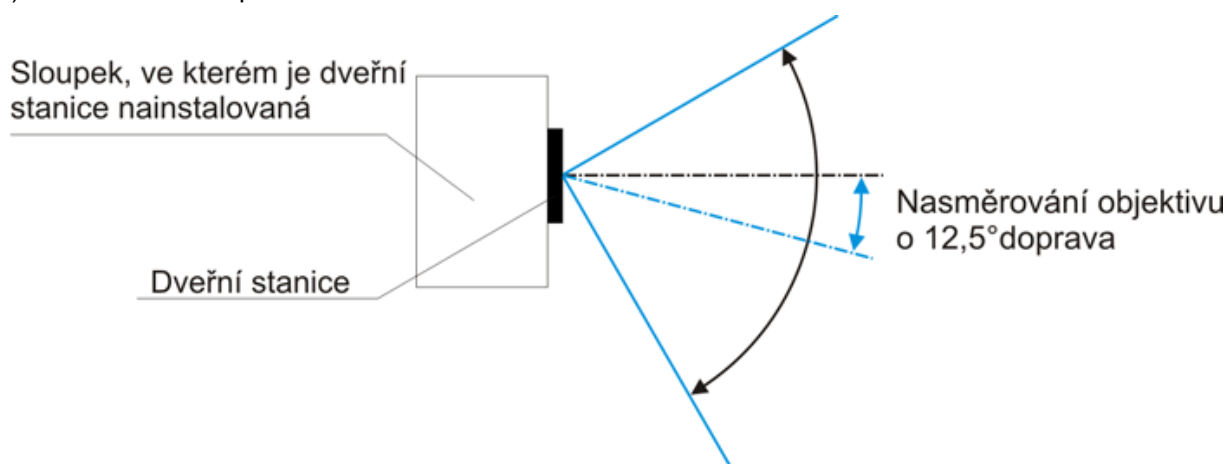
- 4) Přímé nasměrování (umožňují všechny typy dveřních stanic)



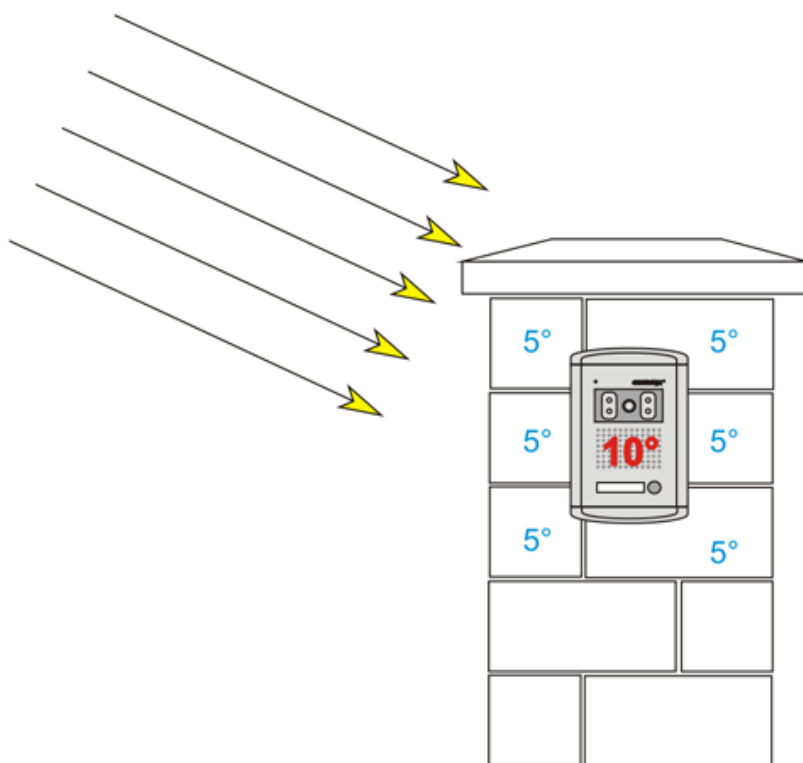
- 5) Nasměrování doleva

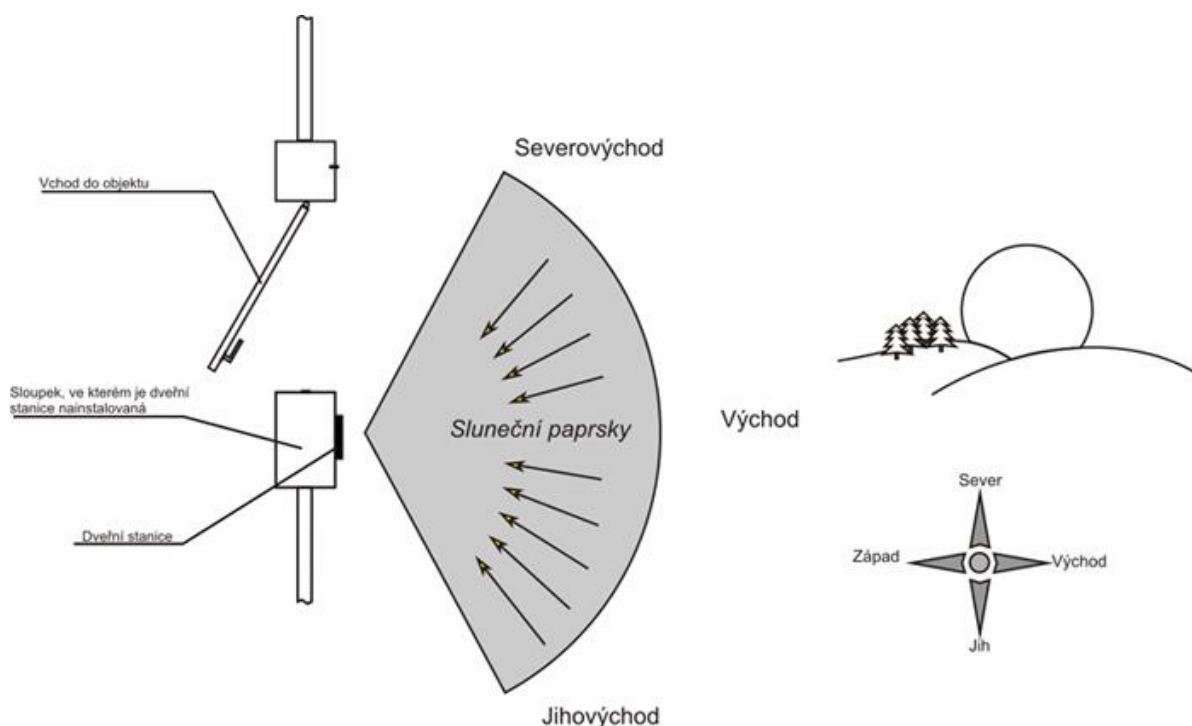


## 6) Nasměrování doprava

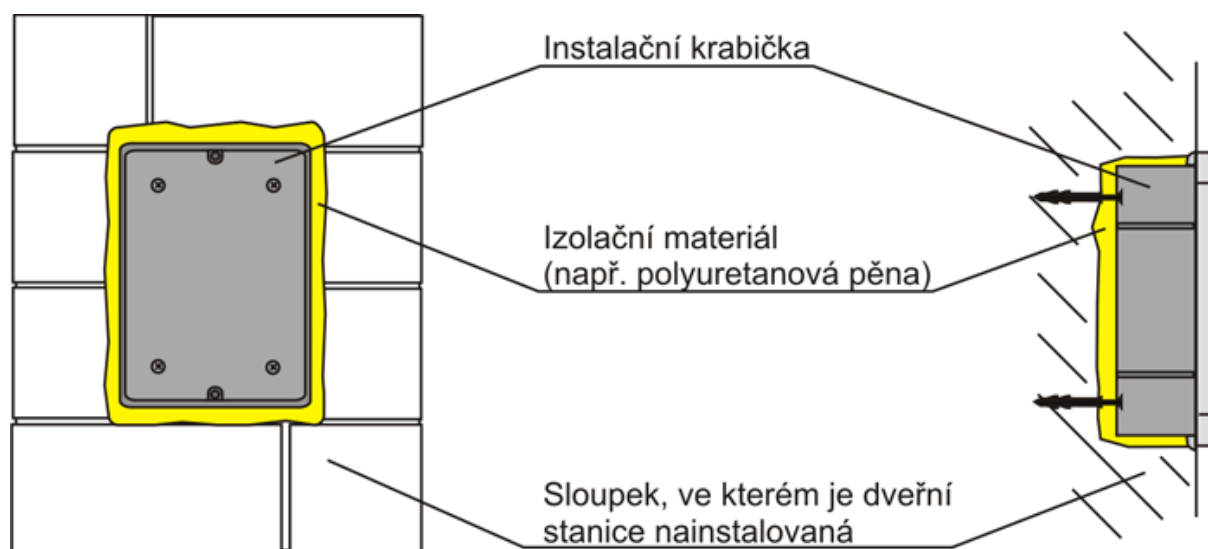


Dveřní stanice DRC-nUC jsou určeny pro zapuštěnou instalaci (tzn. instalaci do zdi, do sloupku atd.) V případě tohoto typu instalace, je nutné mít na paměti několik drobných věcí, které mohou do budoucna předejít potenciálním komplikacím. Bude-li dveřní stanice umístěna v nějakém zděném, betonovém nebo kovovém sloupku, který je nasměrováný na východní stranu, může docházet při běžném způsobu instalace k orosení vnitřního prostoru dveřní stanice. Toto orosení bývá způsobeno rozdílem teplot mezi podkladním materiálem a dveřní stanicí. Nejčastěji tato situace nastává během jara a podzimu, v ranních nebo dopoledních hodinách, ve chvílích kdy na dveřní stanici a sloupek začne svítit slunce. Chladný betonový sloupek se sluncem prohřívá mnohem pomaleji než dveřní stanice, které bývají nejčastěji vyrobeny s hliníku nebo jeho slitin. V takovýchto případech se nejedná o vadu zařízení, ale o fyzikální vlastnost – kondenzaci vzdušné vlhkosti na materiálech s rozdílnými teplotami.





Tomuto jevu se dá předejít správným způsobem instalace dveřní stanice. Je nutné tepelně odizolovat instalační krabičku od sloupku popřípadě zdi, ve které je umístěna. Toto tepelné odizolování je možné provést například upevněním instalační krabičky do polyuretanové pěny. Montážní otvor by měl být alespoň o 1-2cm větší, než je rozměr instalační krabičky. Oddělující vrstva polyuretanové pěny by měla být natolik silná, aby dokázala plnit svůj účel. Pro snadnější upevnění instalační krabičky ji můžete pomocí vrutů ukotvit přímo do sloupku. Po vytvrdnutí pěny se její přebytečné části odříznou a viditelný okraj pěny se může zapravit spárovací hmotou, sádkou nebo jiným materiálem tak, aby výsledný stav esteticky nenarušoval celkový vzhled. Pro překrytí okraje polyuretanové pěny je možné použít i stříšku proti dešti.



## Připojení kabelů

Kameru, audiosluchátko připojíme k monitoru prostřednictvím 4-pinových konektorů, které jednoduše nasuneme na příslušnou pozici. Jejich správnou orientaci zajišťuje výstupek na boční straně.

## Venkovní umístění dveřní stanice

Při použití dveřní stanice na přímém dešti doporučujeme použít stříšku proti dešti S-nUC. I v tomto případě doporučujeme utěsnit horní a boční strany stříšky silikonovým nebo jiným tmelem.

## Provedení kabeláže a zapojení systému:

Kamera a domácí telefon (audiosluchátko) se připojují k videotelefonu do svorkovnice na zadní straně přístroje prostřednictvím 4-pinových konektorů s krátkými vodiči, které jsou součástí jejich příslušenství. Tyto připojovací kabely se spojí s kabelem vedoucím k danému přístroji (kamera, druhý monitor atd.) pomocí vhodné svorkovnice.

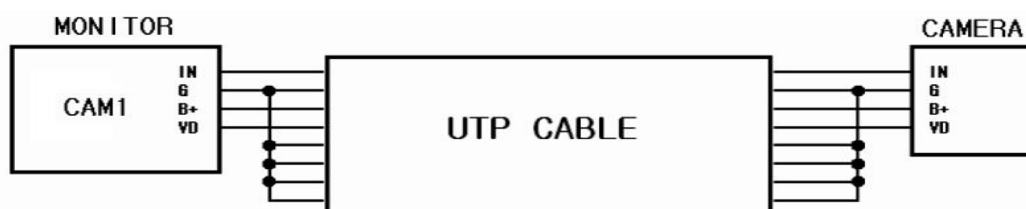
Propojovací vodič není součástí dodávky. Pro propojení jednotlivých částí používejte kabel dle tabulky. **Stínění kabelu je nutno připojit na vodič č.2 - GND.**

V tabulce je popsán smysl a barva vodičů propojovacího kabelu.

Označení vodičů		
č.	Barva	Patice na dveřní stanici a videotelefonu
1	Červená	Audio
2	Modrá	GND
3	Žlutá	+12V
4	Bílá	Video

## Kabeláž:

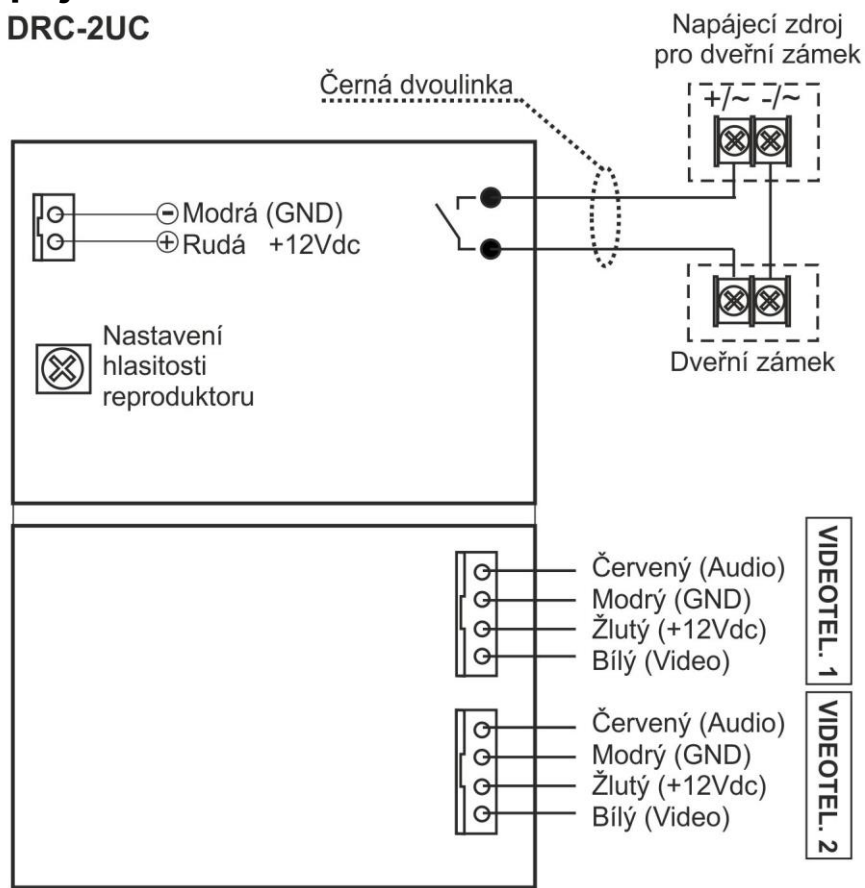
Všechny systémy domácího telefonu a videotelefonu značky Commax doporučujeme propojovat datovým kabelem typu UTP Cat 5E (popřípadě vyšší třídou datových kabelů). Při použití standardního datového kabelu UTP Cat 5e je možno propojit přístroje až na vzdálenost 80m. Touto vzdáleností je myšlena délka kabeláže od dveřní stanice k nejbližšímu videotelefonu. V případě požadavků propojení systému na delší, vzdálenost kontaktujte technickou podporu produktů Commax (viz níže). Vyvarujte se se souběžného vedení propojovacího kabelu se silovým vedením 230Vac. Doporučený způsob zapojení datového kabelu pro propojení produktů Commax:



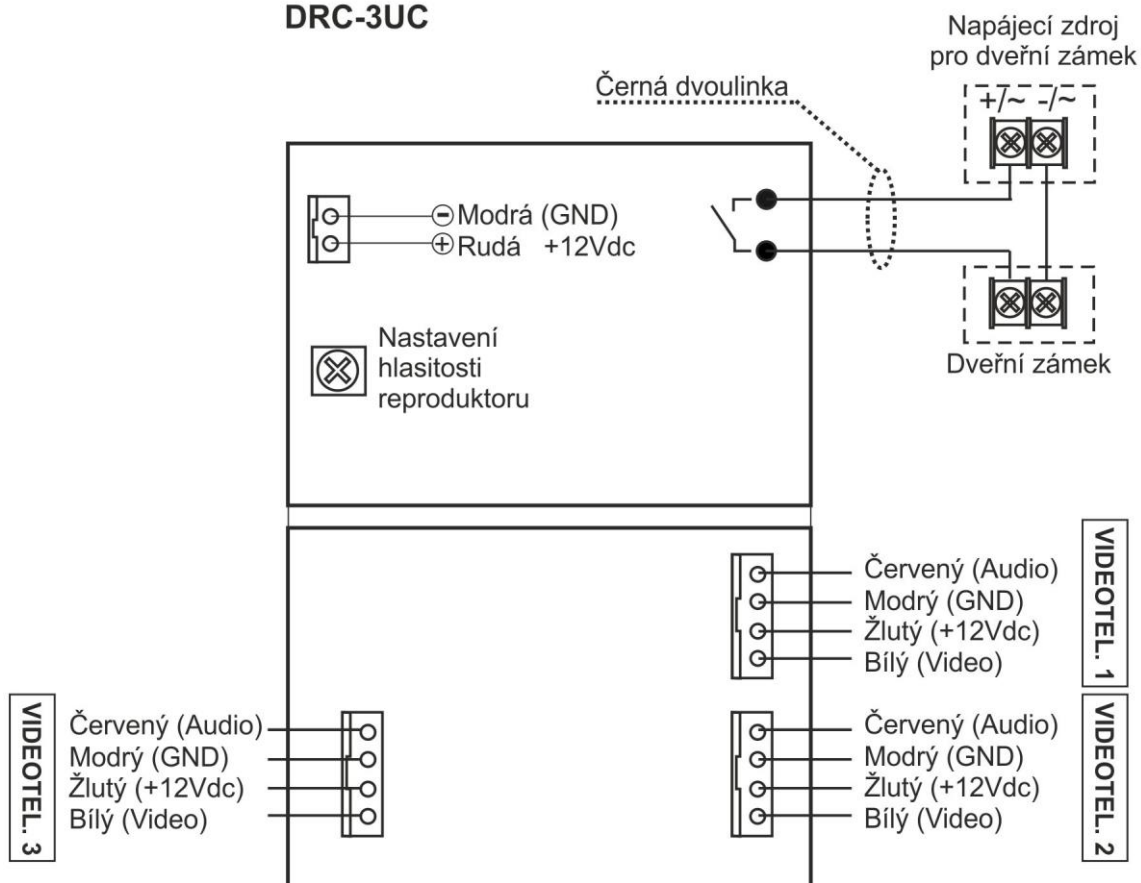


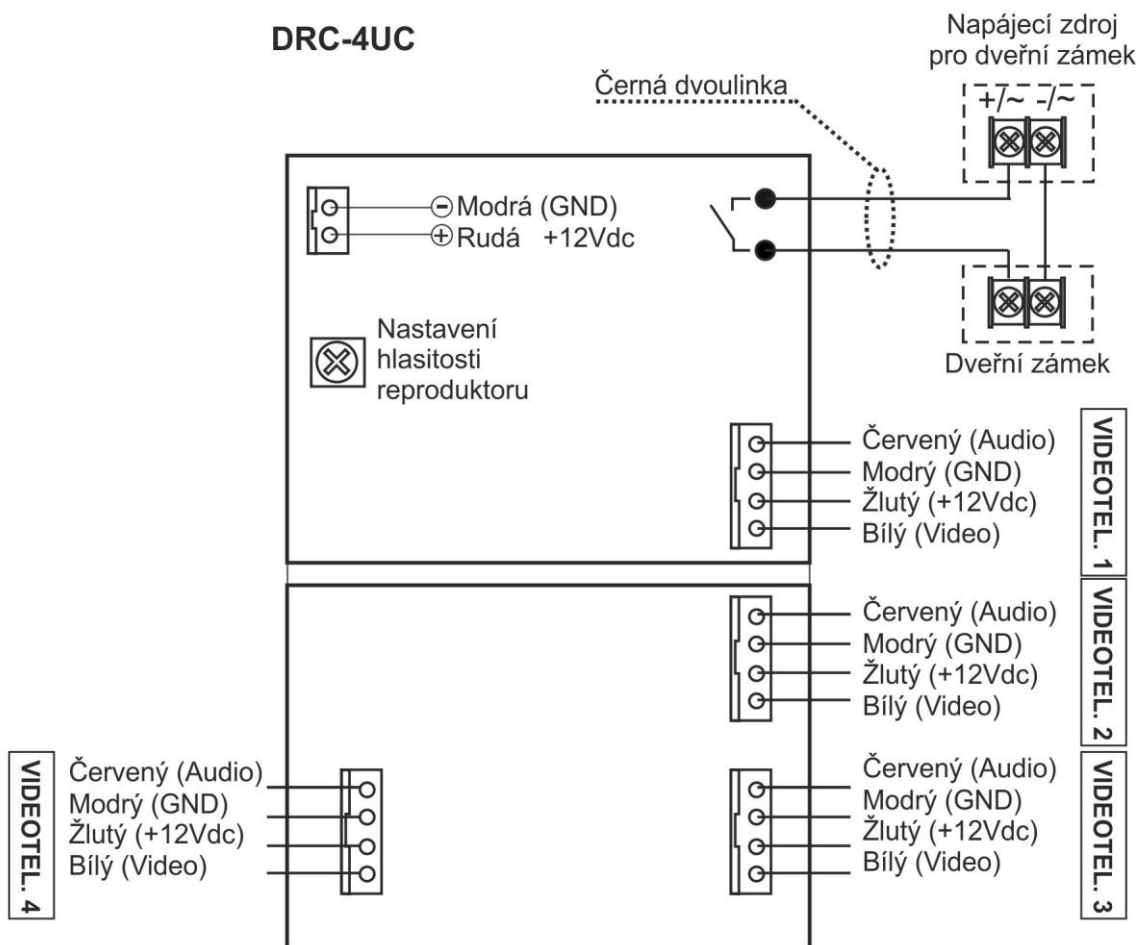
## Schémata zapojení:

## DRC-2UC

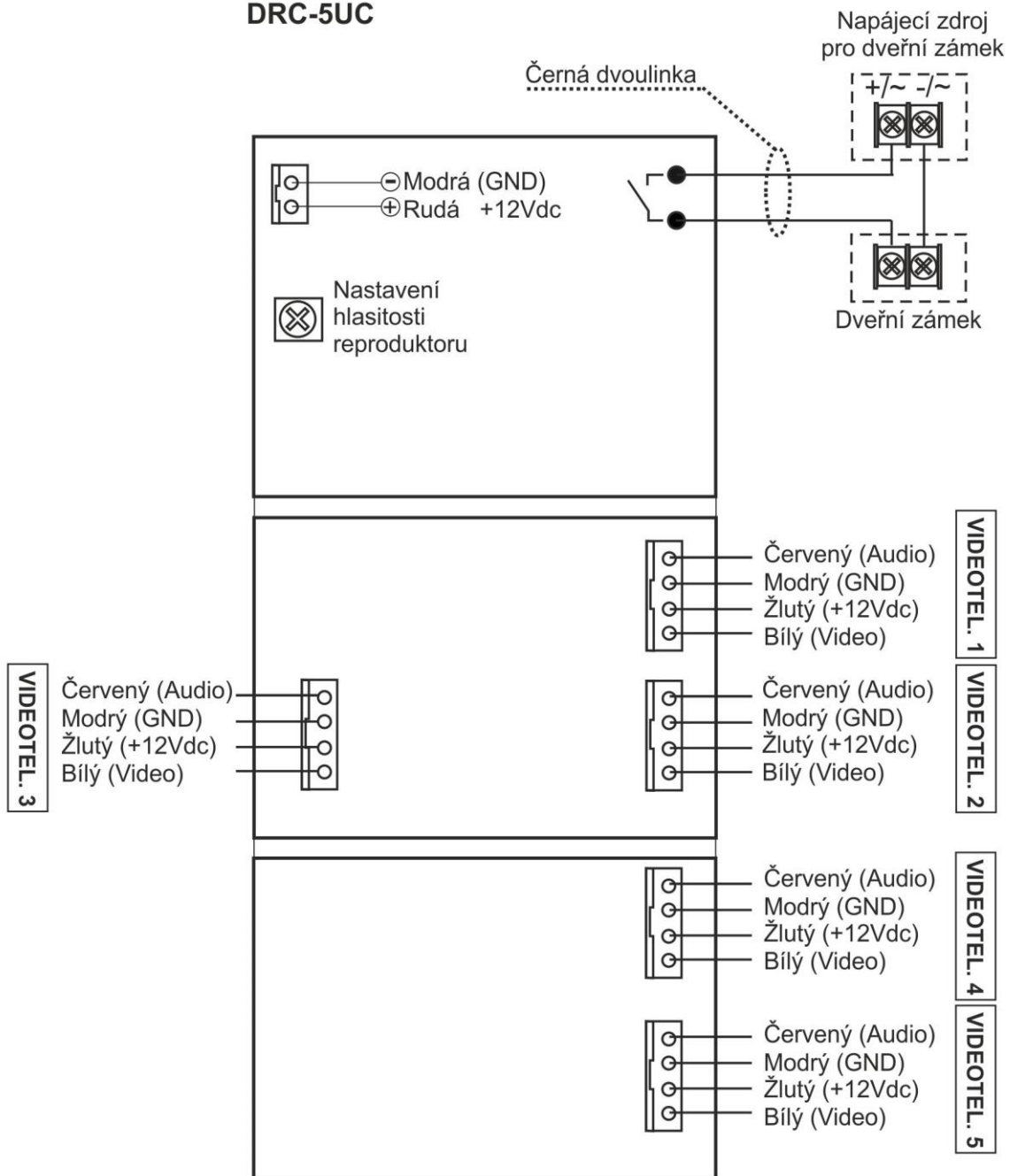


## DRC-3UC

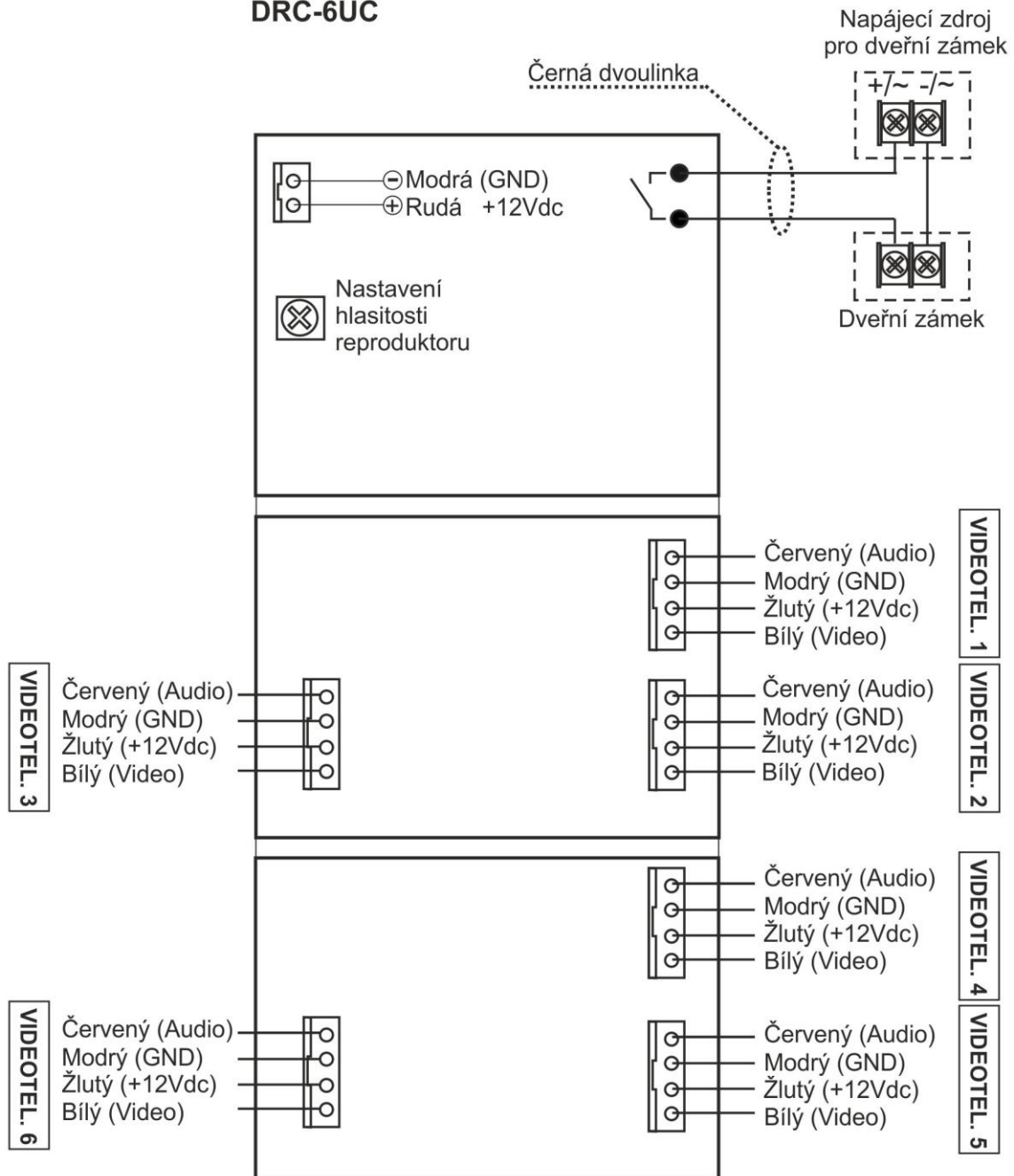




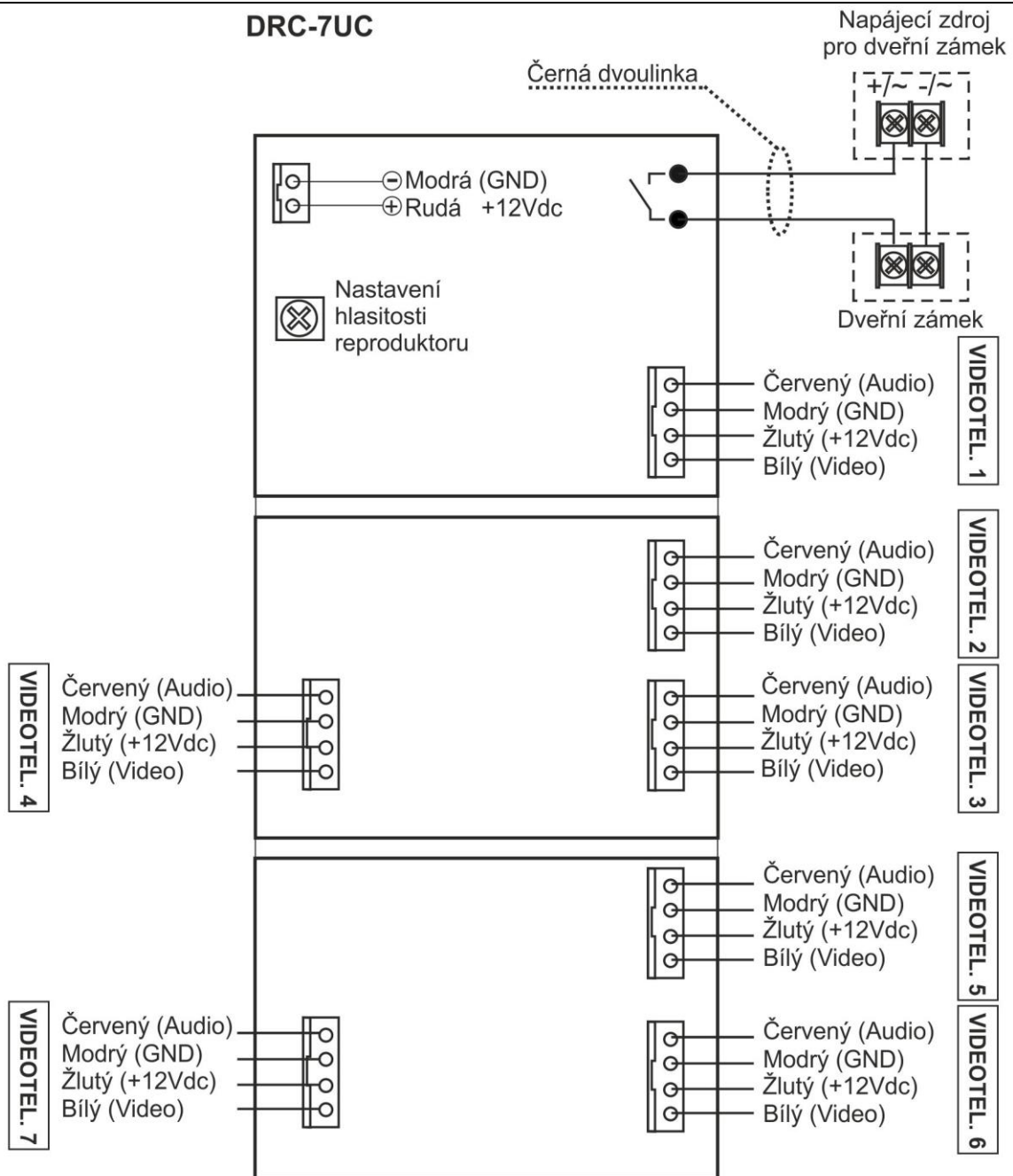
## DRC-5UC



## DRC-6UC

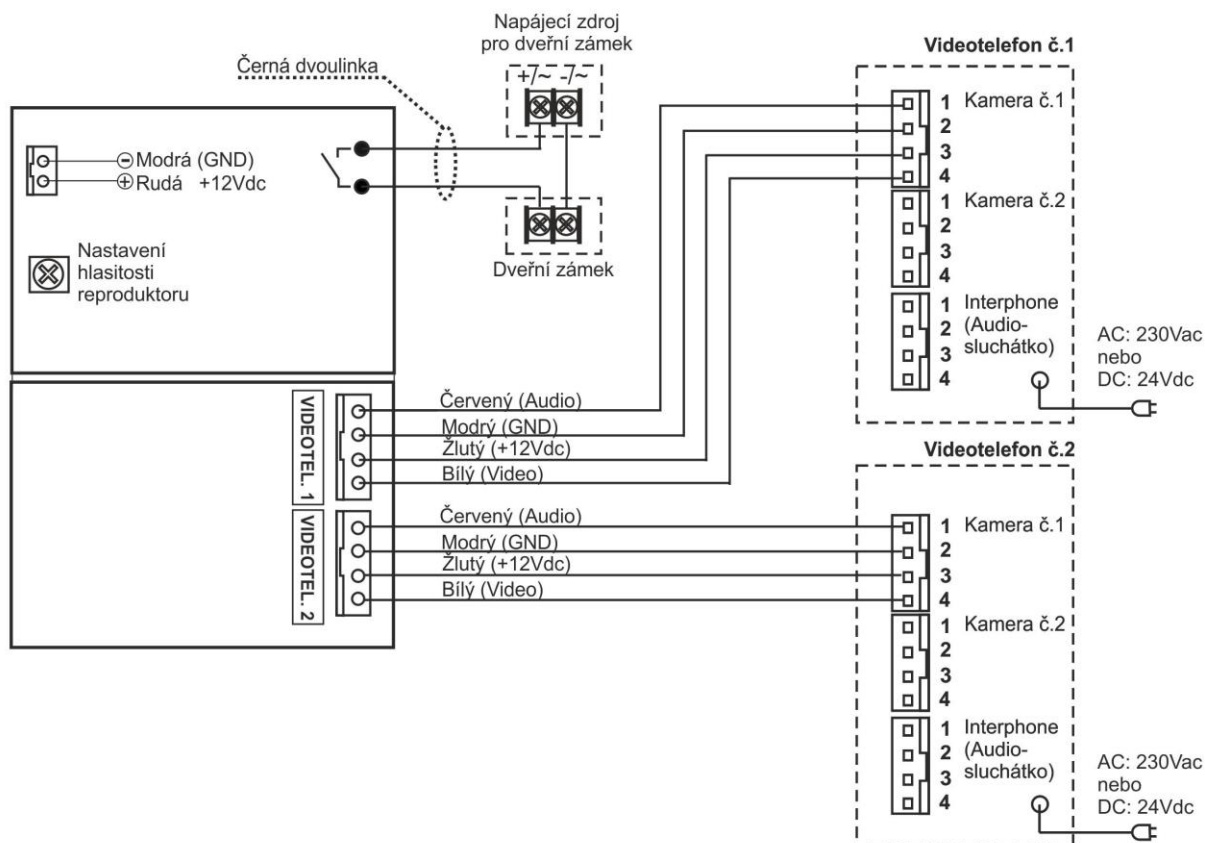


## DRC-7UC



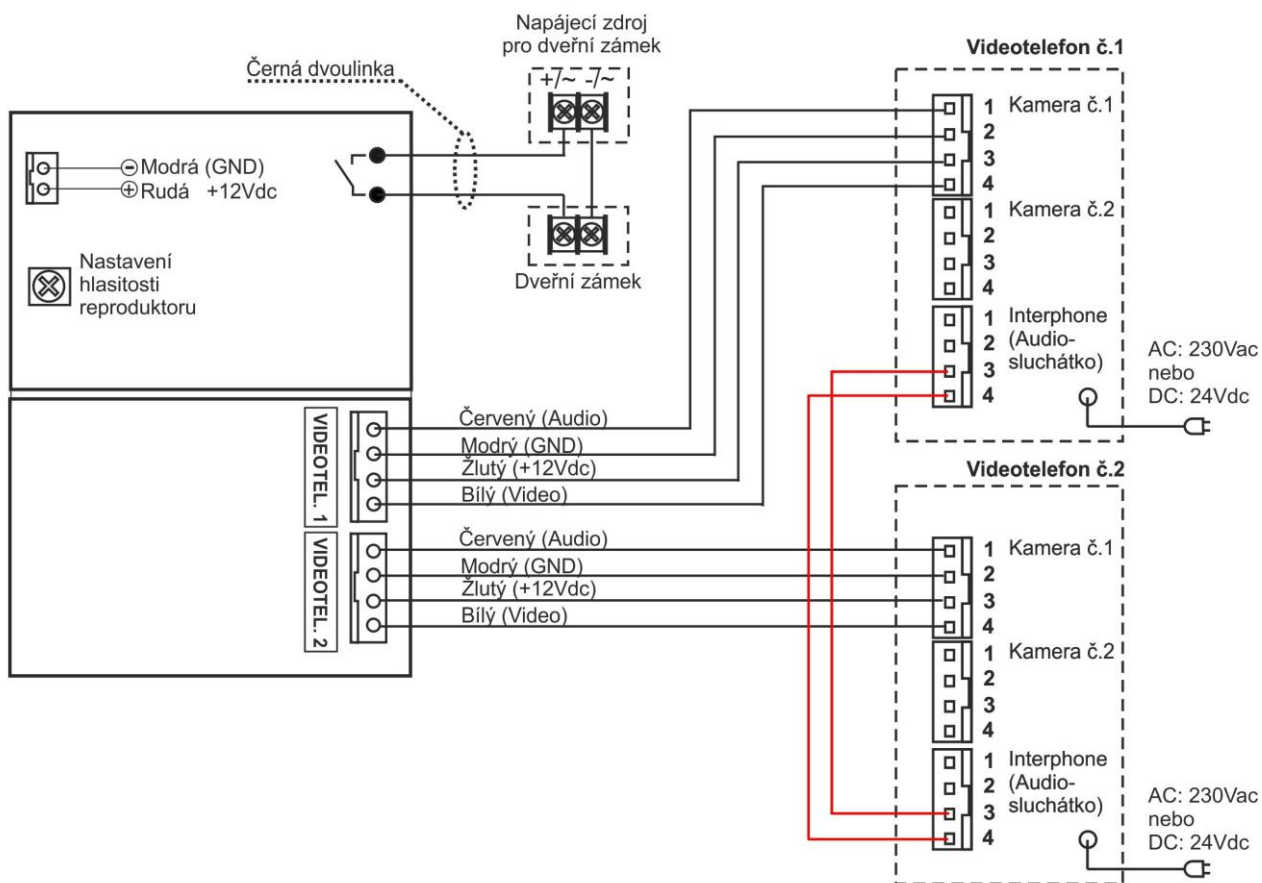
**DRC-2UC**

**Schéma se dvěma videotelefony**



**DRC-2UC**

**Schéma se dvěma videotelefony se vzájemnou interkomovou komunikací**



## Doporučené příslušenství:

### S-6P

Stříška proti dešti pro Commax DRC-2UC, DRC-3UC a DRC-4UC



### S-7P

Stříška proti dešti pro Commax DRC-5UC, DRC-6UC a DRC-7UC



### S-6N

Povrchová instalační krabička s ochrannou stříškou proti dešti a sněhu pro dveřní stanice Commax DRC-2UC, DRC-3UC a DRC-4UC



### S-7N

Povrchová instalační krabička s ochrannou stříškou proti dešti a sněhu pro dveřní stanice Commax DRC-5UC, DRC-6UC a DRC-7UC



## Údržba zařízení

Monitor je nenáročný na údržbu. Doporučuje se občas, podle stupně znečištění přístroje otřít jej vlhkým hadrem.

### Pozor!

**Přístroj je nutno před čištěním uvést do beznapětového stavu odpojením síťového přívodu ze sítě!**

## Technický popis výrobku

Napájecí napětí :	12Vdc (samostatný napájecí zdroj)
Příkon:	max 500mA v aktivovaném stavu
Komunikace:	duplexní (automatické přepínání hovorové cesty)
Kamerový modul:	1/3" SONY CCD; Citlivost: 0Lux/ F1,2; Rozlišení: 520 TVL
Doba aktivace dveřní stanice:	Při zazvonění: 30s +/- 5s; při aktivaci komunikace 60s +/- 5s
Pracovní teplota:	-10~50° C

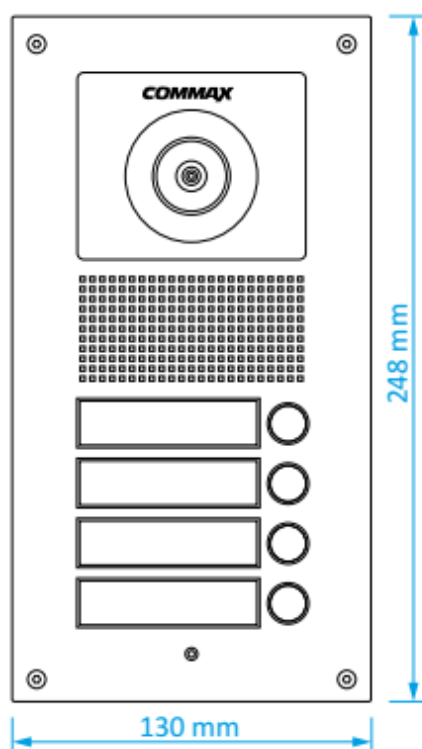
## Záruční a pozáruční servis

Na produkty značky Commax® se v České republice a Slovenské republice vztahuje nadstandardní záruka 36 měsíců od data prodeje

### Rozměry:

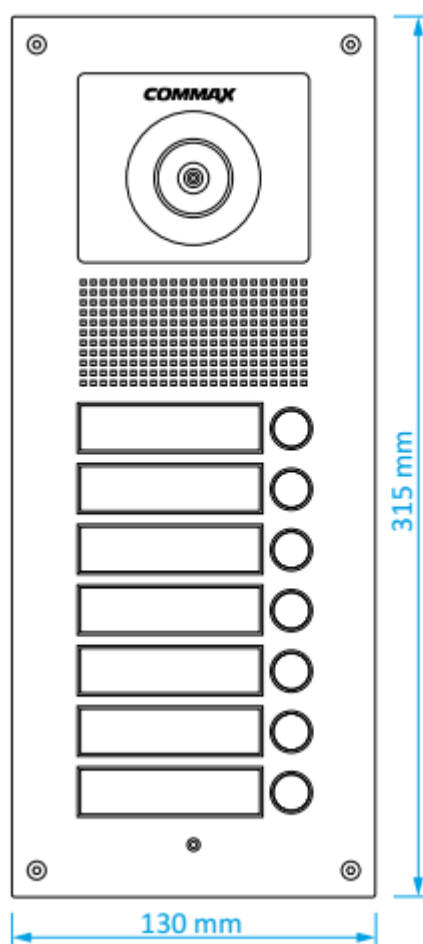
Rozměr dveřních stanic DRC-2UC, DRC-3UC a DRC-4UC:

**DRC-2UC / DRC-3UC / DRC-4UC**



Rozměr dveřních stanic DRC-5UC, DRC-6UC a DRC-7UC:

**DRC-5UC / DRC-6UC / DRC-7UC**



# COMMAX