

*Since 1968*

**COMMAX**  
SmartHome & Security

## Dveřní stanice DRC-4CPNK



**Instalační manuál**  
**Návod k použití**

Děkujeme, že jste si zakoupili výrobek firmy COMMAX. Před vlastní instalací ověřte, zda máte požadovaný model s odpovídajícím napájením.

## Důležité poznámky k bezpečnosti

1. Před vlastní instalací pozorně prostudujte všechny sekce instalačního manuálu
2. Uschovejte si prosím tento návod pro budoucí použití
3. Používejte pouze příslušenství, které je doporučeno výrobcem. Jiné než doporučené příslušenství může poškodit produkt a vést ke zrušení záruky
4. Při montáži používejte pouze montážní nástroje doporučené výrobcem nebo dodávané spolu s výrobkem.
5. Kamera může být napájena pouze z takového zdroje, který vyhovuje podmínkám uvedeným na štítku kamery.

## Bezpečnostní opatření

### Provoz

- Před použitím ověřte správnost zapojení a ujistěte se, že používáte vhodný napájecí zdroj.
- Pokud při provozu zpozorujete jakékoliv chyby ve funkci zařízení, přestaňte jej okamžitě používat a kontaktujte svého lokálního prodejce.

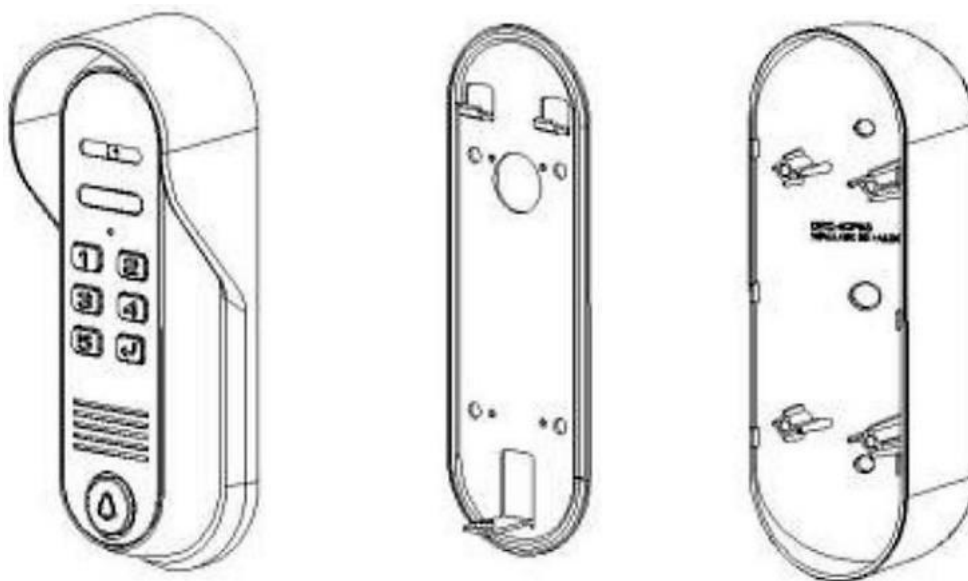
### Manipulace

- Nerozebírejte vnitřní část výrobku.
- Zajistěte, aby výrobek nebyl vystaven silným rázům nebo vibracím.

### Instalace a skladování

- Neinstalujte zařízení v místech, kde mohou být překročeny uvedené teplotní limity.
- Vyvarujte se instalaci ve vlhkém či prašném prostředí.
- Vyvarujte se instalaci v místech se zvýšenou radiací.
- Vyvarujte se instalaci v místech, kde je silné elmag. pole nebo silové rozvody elektřiny.
- Vyvarujte se instalaci v místech se silnými vibracemi.

## Obsah balení



1 ks



1 ks

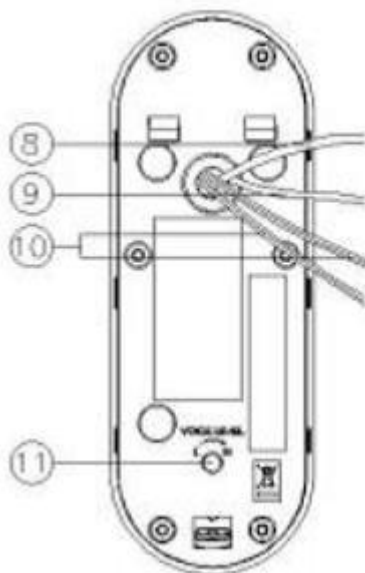
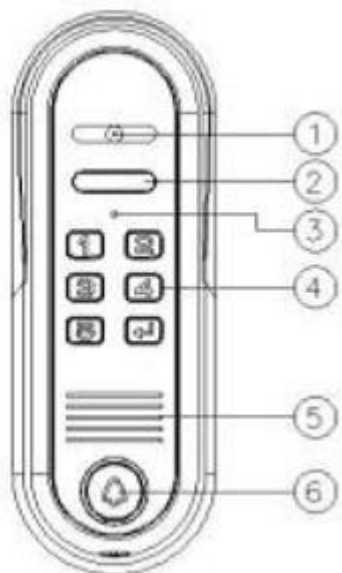


4 ks

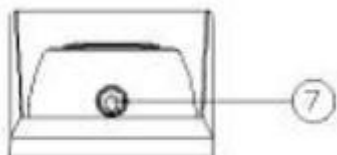


4ks

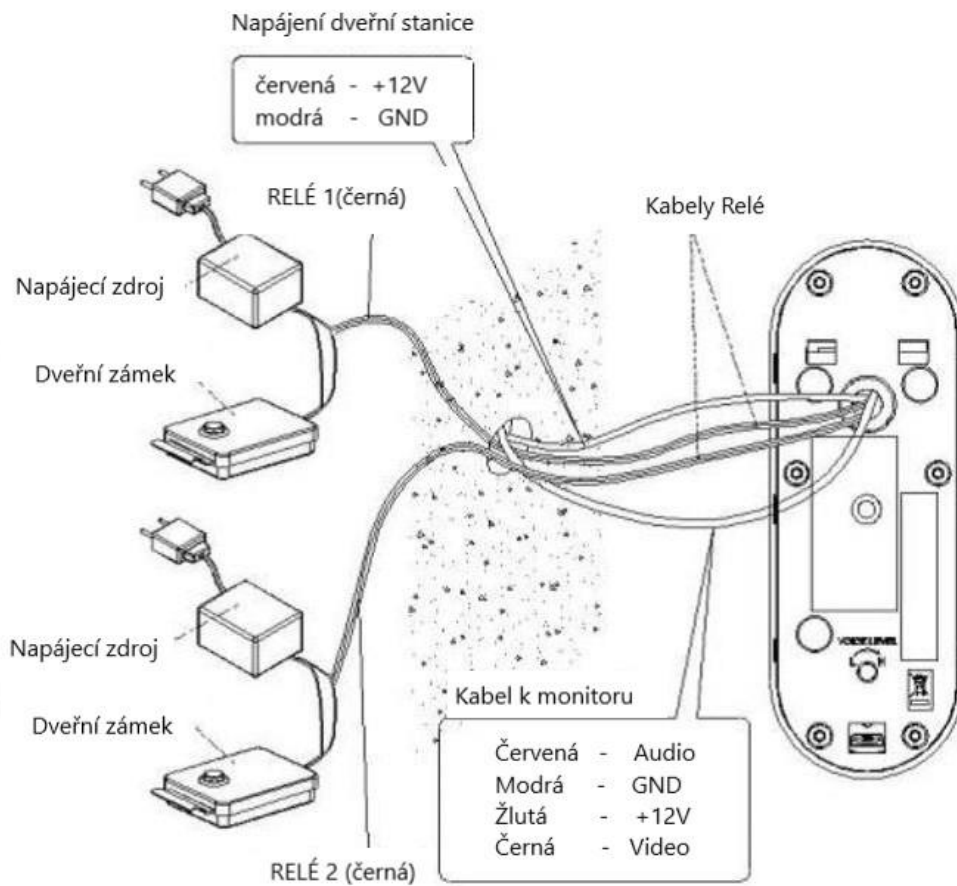
## Popis přístroje



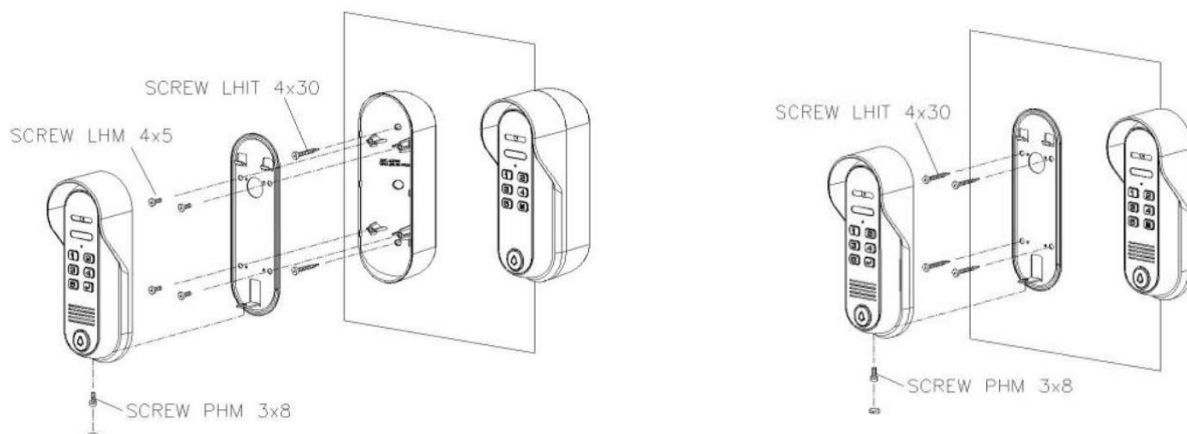
- ① - Kamera
- ② - LED přívít
- ③ - Mikrofon
- ④ - Klávesnice
- ⑤ - Reprodukter
- ⑥ - Zvonkové tlačítko
- ⑦ - Zajišťovací šroub
- ⑧ - Kabel připojení monitoru
- ⑨ - Napájení DC 12Vss
- ⑩ - Kabely relé
- ⑪ - Nastavení hlasitosti



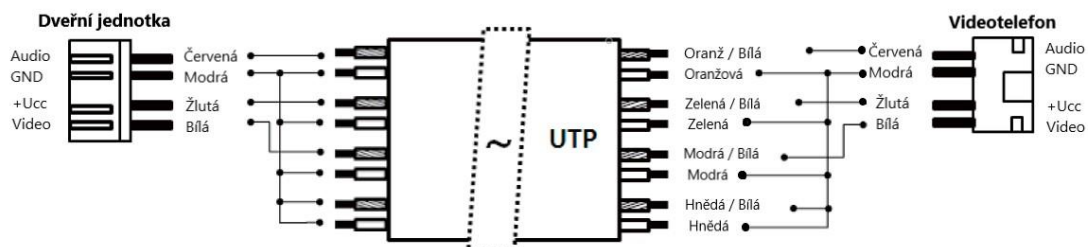
## Zpojení



## Montáž dveřní jednotky



## Použití UTP kabeláže

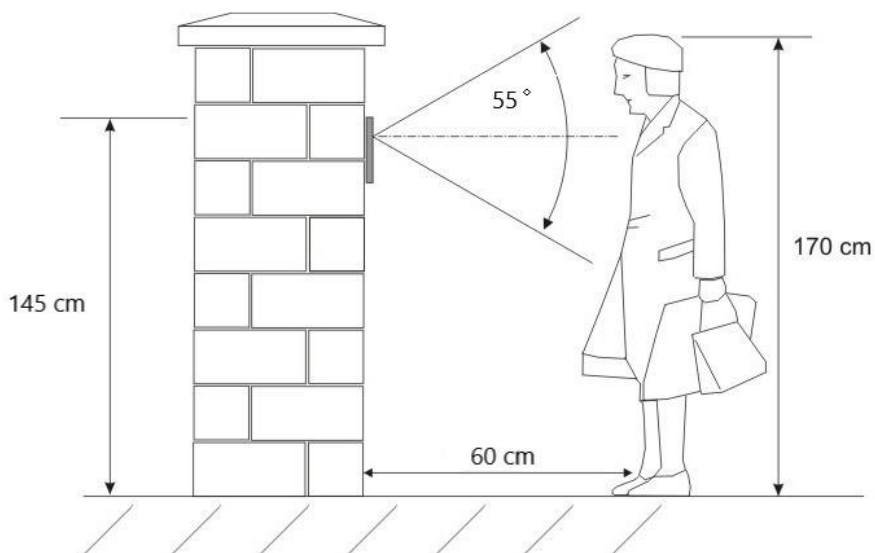


## Instalace

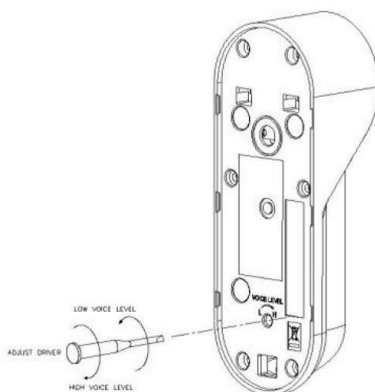
### Určení místa instalace dveřní stanice

Zvolte místo pro instalaci přístroje i s ohledem na vedení kabelů. Doporučuje se umístění přístroje cca ve výšce 115-155 cm od země.





Přímé nastavení objektivu – instalační výška 140cm (umožňují všechny typy dveřních stanic)



## Nastavení Hlasitosti



### 1. Nastavení kódu pro otvírání dveří:

- stiskněte tlačítko  na dobu delší jak 2 vteřiny. Ozve se tón z reproduktoru a rozsvítí se LED osvětlení tlačítka zvonku.
- vložte kód, z výroby nastavený na **1234**
- stiskněte tlačítko Enter  na dobu delší jak 2 vteřiny
- LED tlačítko zvonku se rozblíká a zařízení je připraveno k zadání nového kódu
- vložte nový kód: 4 až 12 čísel
- zmáčkněte  na dobu delší jak 2 vteřiny. Ozve se pípnutí z reproduktoru a kód je zadán
- **Zapomenutý kód**, lze použít při připojeném videomonitoru
- Do 20 vteřin stiskněte 7x rychle po sobě tlačítko otevření dveří na videomonitoru.
- vložte nový kód a LED tlačítka zvonku se rozblíká.
- Vložte nový kód: 4 až 12 čísel
- stiskněte tlačítko  na dobu delší než 2 vteřiny, pípne reproduktor a nový kód je zadán.


### Upozornění:

Při běžném provozu netiskněte tlačítko otvírání dveří na videomonitoru rychle po sobě, předejdete tak problémům s kódovou klávesnicí.

Po instalaci dveřní stanice změňte z výroby nastavený kód (1234)

Pokud vložíte nesprávný kód, nastavení se ukončí a ozve se přerušovaný tón

Režim nastavení se ukončí, pokud není reakce z videomonitoru do 1 minuty režim nastavení se ukončí, když během zadávání nepřijde žádná další rakce po dobu 20 sekund.

Pokud během ukládání kódu náhodně stisknete tlačítko , nebude kód uložen.

## 2. Otvírání zámku kódovou klávesnicí

### Sepnutí 1. relé

- stiskněte tlačítko číslo 1, poté stiskněte tlačítko ↵, zadejte číselný kód a znovu stiskněte ↵, ozve se tón reproduktoru a relé č.1 sepne

### Sepnutí 2. relé

- stiskněte tlačítko číslo 2, poté stiskněte tlačítko ↵, zadejte číselný kód a znovu stiskněte ↵, ozve se tón reproduktoru a relé č.2 sepne

### Upozornění:

Pokud při zadávání kódu na číselné klávesnici bude sepnuto relé z videomonitoru, bude zadávání z klávesnice zrušeno.

Bez napájení dveřní jednotky 12Vss nebude funkční otvírání zámků kódovou klávesnicí.

Nastavit lze **pouze** 1 kód.

## Technický popis zařízení

Obrazový senzor	CMOS 1/3"
Rozlišení kamery	0.52 megapixel
Napájení	12 Vss, 0,5A (adaptér)
Spotřeba	1W, Max: 4,2W
Kabeláž	4 vodiče k monitoru, 2 vodiče napájení, 2 + 2 vodiče relé
Provoz	Duplexní
Úhel záběru kamery	48,6 ° horizontálně ; 37,5 ° vertikálně
Video formát	PAL nebo NTSC
Přísvit	LED s automatickým sepnutím za zhoršených světelných podmínek
Min hodnota osvětlení	0,1 LUX (do 300 mm před kamerou)
Provozní teplota	-10 °C (testováno do - 40°C) do +50 °C
Rozměry	59 x 164 x 42,1 mm
Vlhkost prostředí	Max 90 %

## Záruční a pozáruční servis

Na produkty značky Commax® se v České republice vztahuje nadstandardní záruka 36 měsíců od data prodeje.



# **COMMAX**