

Dveřní stanice DRC-4CAN



Instalační manuál
Návod k obsluze

1. Obsah dodávky

Po otevření krabice se doporučuje zkontrolovat její obsah dle následujícího seznamu:

- 1x hlavní kamerová jednotka
- 1x montážní krabička
- 2x šroub M3x20

Pozn. Připojovací kabel k monitoru s 4-pinovým konektorem je součástí dodávky monitoru

2. Technický popis výrobku

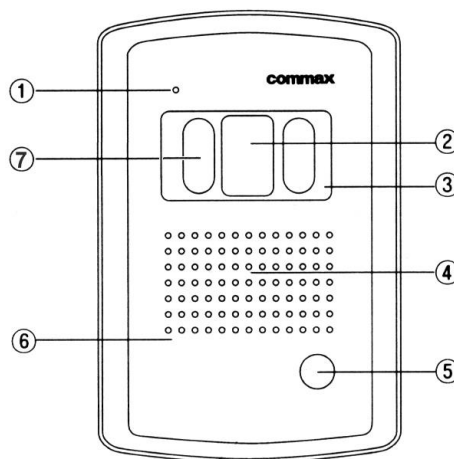
Technická specifikace

Komunikační systém	duplexní, hands-free
Typ kamery	CCD, 1/3"
Výstupní impedance	75Ω
Snímací frekvence	horizontální: 15.75kHz, vertikální 60Hz
Minimální osvětlení	1,5 Luxů 30 cm od kamery (přisvětlení infračervenými LED diodami)
Zorný úhel kamery	horizontální: 50°, vertikální 38°

Napájení	12V, poskytováno monitorem
Provozní teplota	- 20°C až + 50°C
Hmotnost	0,7 kg
Rozměr	117 x 184 x 57 mm
Způsob montáže	zápustná, na stěnu
Spínací relé pro dveřní zámek	max. 1A

Popis přístroje:

- 1 - mikrofon
- 2 - objektiv kamery
- 3 - okénko pro kameru
- 4 - reproduktor
- 5 - zvonkové tlačítko
- 6 - čelní kryt
- 7 - infračervené přisvětlení (infra LED diody)



Obr. 1

Parametry propojovacího vedení

Systém videovratného používá nestíněný čtyř žilový kabel. Přibližné maximální vzdálenosti mezi kamerou a nevdálenějším monitorem (audiosluchátkem) jsou uvedeny v následující tabulce:

Průměr jádra vodiče [mm]	0,5	0,65	0,8	1
Vzdálenost [m]	30	50	70	115

Tab 1.

3. Obsluha přístroje

Obsluha venkovní kamerové jednotky je podrobně popsána v návodech k monitorům, jelikož není funkční samostatně, bez napojení do systému.

4. Instalace

A. Určení místa instalace venkovní kamerové jednotky

Zvolte místo na instalaci přístroje s ohledem na výšku návštěvníku a na vedení kabelů. Doporučuje se umístění přístroje cca ve výšce hlavy budoucího uživatele.

B. Příprava montážního otvoru

Udělejte ve stěně dostatečně velký otvor pro umístění montážní krabičky kamery a přiveďte připojovací kabel.

C. Instalace montážní krabičky

Odstraňte čelní kryt s hlavní kamerovou jednotkou z montážní krabičky, kterou zazdíte nebo jinak upevníte do připraveného otvoru. Nezapomeňte přivést otvorem v krabičce připojovací kabel.

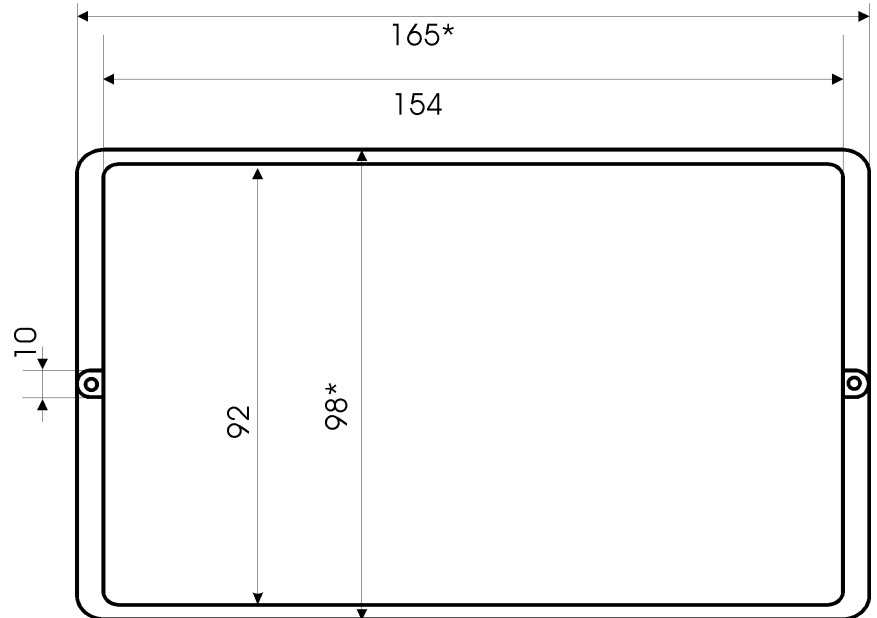
Obr. 2

Rozměry montážní krabičky

Jednotky mm

Rozměry označené * platí pro zapuštěnou montáž.

Hloubka krabičky: 40 mm



D. Nastavení optimálního úhlu kamery

Nastavíme optimální snímacího úhel kamery - viz. obr. 4 a 5. Otáčení kamery je možné po povolení fixačního šroubu, který po nastavení opět dotáhneme.

E. Připojení kabelů

Vodiče připojíme na šroubové svorky venkovní kamerové jednotky dle schémat uvedených v návodu k monitoru.

F. Kompletace kamery

Do montážní krabičky vložíme hlavní kamerovou jednotku. Tento díl připevníme k montážní krabičce šrouby - viz. obr. 3. Po dotažení šroubů zaklapneme horní a spodní kovové krytky. Tím je montáž kamery hotova.

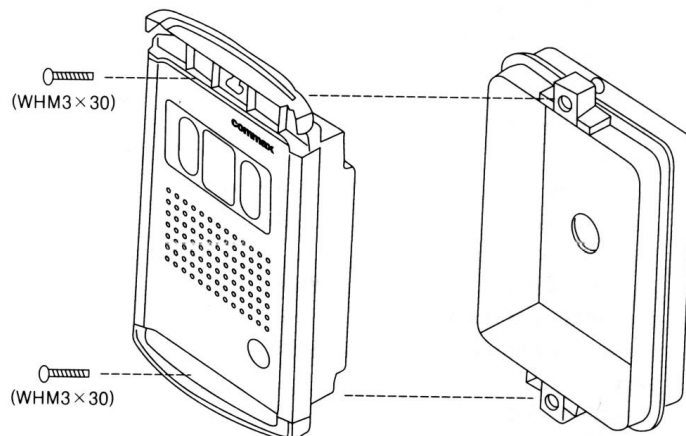
Poznámky k umístění kamerové venkovní jednotky

Přístroj neinstalujte na takové místo, kde by byly vystaveny prachu, přímému slunečnímu světlu (nebo jinému silnému zdroji světla), dešti, vlhku nebo teplotám přes 50°C. Nevystavujte přístroj vibracím.

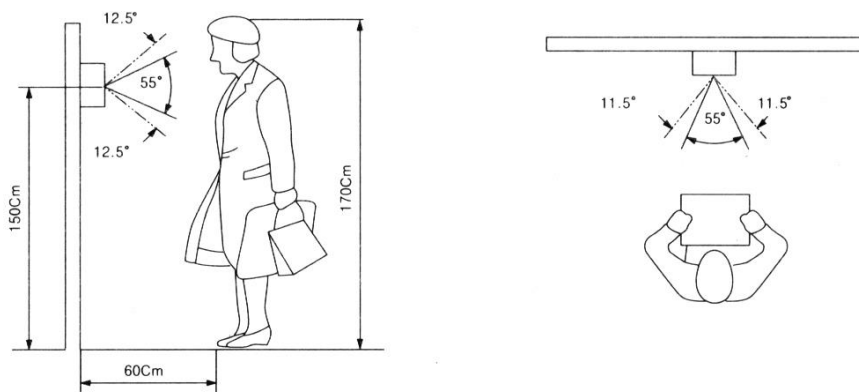
Pokud je venkovní jednotka umístěna mimo krytý prostor, je nutno ji opatřit ochranným stínítkem proti dešti.

Vyberte místo pro montáž kamery tak, aby zorné pole kamery co nejlépe pokrývalo prostor u vchodu a aby se nevyskytoval v pozadí silný zdroj světla, což by snižovalo kvalitu přenášeného obrazu.

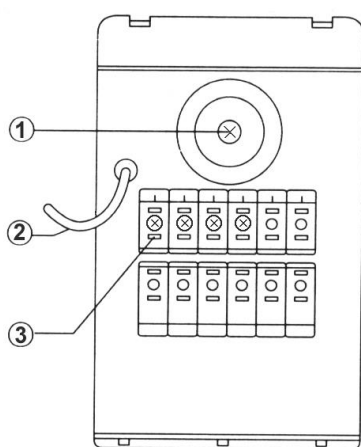
Obr. 3 Sestavení venkovní jednotky



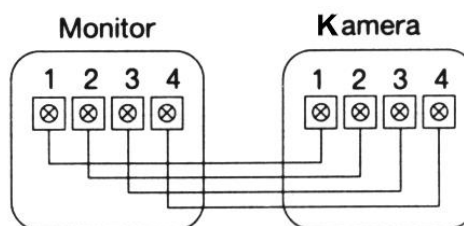
Obr. 4



Obr. 5 Nastavení optimálního úhlu a připojení vedení



- 1) Šroub s kloubem na nastavení optimálního natočení kamerového modulu
- 2) Kabel pro připojení dveřního zámku a zdroje pro dveřní zámek (relé 50V/1A)
- 3) Kontakty pro připojení vedení k motoru
 - 1.....Audiosignál
 - 2.....Zem
 - 3.....+12Vdc
 - 4.....Videosignál



5. Údržba zařízení

Venkovní kamerová jednotka je nenáročná na údržbu. Doporučuje se občas, dle prašnosti a stupně znečištění přístroje otřít jej vlhkým hadrem. Nedoporučuje se používat organických rozpouštědel jako benzín, aceton apod. Hrozí tím poškození vnějšího krytu kamery!